

Паспорт и инструкция по эксплуатации

Котел отопительный твёрдотопливный
с увеличенным объёмом загрузочной камеры TAKOT «SUN»



УВАЖАЕМЫЙ ПОКУПАТЕЛЬ!

Благодарим Вас за покупку отопительного котла с увеличенным объёмом загрузочной камеры TAKOT «SUN». Котёл имеет множество бесспорных достоинств и преимуществ:

- Корпус котла внутренняя и наружная рубашка, теплообменники, выполнены из стали толщиной $\delta = 4$ мм;
- За счёт увеличенной загрузочной камеры увеличена и длительность горения на одной закладке угля;
- Увеличенный объём зольного пространства;
- Конструктив котла позволяет работать в системах отопления с давлением теплоносителя до 0,3 МПа (3,0 бар).
- Котлы могут использоваться как в открытых (открытый расширительный бак), так и в закрытых системах отопления (мембранный расширительный бак).
- Мощный теплообменник за счёт высокой площади теплообмена. Конструкция и расположение теплообменников в котле удобны и доступны для чистки;
- Предусмотрена возможность установка блока ТЭН;
- Имеется возможность установки вентилятора с контроллером автоматики твёрдотопливного котла.
- В верхней части котла предусмотрен патрубок для установки группы безопасности котла.
- В котле предусмотрены водоохлаждаемые колосники;
- Автоматическая регулировка температуры на выходе из котла с помощью автоматического регулятора тяги (регулятор тяги опция);
- Высокий коэффициент использования топлива.

ВНИМАНИЕ!

Монтаж отопительного котла TAKOT «SUN» и его эксплуатация допускается только после внимательного изучения данного паспорта и инструкции по эксплуатации.

Монтаж котла и его элементов должен выполнять специалист, располагающий соответствующими знаниями и техническими средствами, необходимыми для качественного выполнения работ.

При покупке котла следует проверить вместе с продавцом комплектность и товарный вид котла. После продажи котла, изготовитель не принимает претензии по некомплектности и механическим повреждениям.

Ответственность за несоблюдение требований и возможный ущерб, вследствие ошибок при подборе, монтаже и эксплуатации оборудования несет владелец оборудования.

При растопке котла возможно образование конденсата на внутренних и внешних стенках котла.

Содержание

1. Общие сведения.....	3
2. Технические характеристики.....	4
3. Комплект поставки.....	4
4. Устройство отопительного котла.....	5
5. Меры безопасности.....	6
6. Требования к дымовой трубе и помещению котельной.....	9
7. Монтаж котла и системы отопления.....	12
8. Эксплуатация котла.....	14
9. Розжиг котла.....	15
10. Обслуживание котла.....	16
11. Транспортировка и хранение.....	16
12. Утилизация.....	16
13. Характерные неисправности и методы их устранения.....	17
14. Гарантийные обязательства.....	19
15. Маркировка.....	19
16. Свидетельство о приемке.....	20
17. Сведения об установке.....	20
18. Приложение 1.....	21
19. Приложение 2.....	22

1. Общие сведения.

Отопительные котлы предназначены для теплоснабжения индивидуальных домов и зданий коммунально – бытового назначения, оборудованных системой водяного отопления с принудительной или естественной циркуляцией, с максимально допустимой температурой 90°C и максимальным допустимым рабочим давлением 0,3 МПа (3,0 Bar).

В качестве топлива используются: уголь, дрова, топливные брикеты.

В котле предусмотрена возможность установки нагревательного элемента (блока ТЭН для котла TAKOT SUN 16, 22, 32, 55), также имеется возможность установки вентилятора с контроллером автоматики твёрдотопливного котла. В верхней части котла предусмотрен патрубок для установки группы безопасности котла.

Котел должен устанавливаться в нежилом закрытом помещении, оборудованном естественной приточной – вытяжной вентиляцией. Система вентиляции должна обеспечивать нормальную работу котла.

Каждый котёл проходит гидравлические производственные испытания, в целях проверки плотности и прочности котла, а также сварных соединений. Котёл заполняется теплоносителем, полностью удаляется воздух, затем плавно и равномерно поднимается давление до испытательных показателей, которые больше максимально рабочего давления котла, после тестирования проходит в течении 120 мин.

Котёл считается прошедшим испытание, если не обнаружено:

1. Трещин или признаков разрыва;
2. Течи в сварных, разъёмных соединениях и в основном металле.

Котлы изготовлены на заводе, с применением автоматизированных производственных линий и станков с ЧПУ;

Наша продукция прошла подтверждение соответствия требованиям технического регламента с принятием и регистрацией Декларации о соответствии.

2. Технические характеристики.

Таблица 1.

Наименование	Единицы измерения	Модель котла TAKOT SUN						
		16	22	32	55	80	100	120
Диапазон минимальной и номинальной теплопроизводительности	кВт	5-16	7-22	10-32	17-55	24-80	30-100	36-120
Толщина металла котла	мм.	4,0	4,0	4,0	4,0	4,0	4,0	4,0
Отапливаемая площадь, S	м ²	50-160	70-220	100-320	170-550	240-800	300-1000	360-1200
Отапливаемый объём, V (высота помещения 3 м.)	м ³	150-480	210-660	300-960	510-1650	720-2400	900-3000	1080-3600
Номинальное давление в котле, не более	МПа (Bar)	0,3 (3,0)	0,3 (3,0)	0,3 (3,0)	0,3 (3,0)	0,3 (3,0)	0,3 (3,0)	0,3 (3,0)
Коэффициент полезного действия	%	80	80	80	80	80	80	80
Минимальная температура теплоносителя на входе	°С	40	40	40	40	40	40	40
Максимальная температура теплоносителя на выходе	°С	90	90	90	90	90	90	90
Объём топочной камеры	л	68	78	88	130	241	290	340
Глубина топки	мм.	415	515	615	615	621	621	821
Присоединительный размер патрубков подающего и обратного трубопроводов теплоносителя	мм	40	40	40	40	50	50	50
Диаметр дымохода	мм	150	150	150	180	250	250	250
Высота дымовой трубы минимальная	м	5	6	10	10	9	10	11
Необходимая тяга	Па	15	20	25	30	35	40	42
		Габаритные размеры котла						
- Длина	мм	810	910	1010	1010	1016	1016	1216
- Ширина	мм	436	436	436	436	636	636	636
- Высота	мм	990	990	990	1240	1340	1440	1440
Масса котла не более	кг	160	180	210	260	360	400	450

3. Комплект поставки.

Таблица 2.

Наименование	Единицы измерения	Модель котла TAKOT SUN						
		16	22	32	55	80	100	120
Котел в сборе	шт.	1	1	1	1	1	1	1
Термометр	шт.	1	1	1	1	1	1	1
Зольный ящик	шт.	1	1	1	1	1	1	1
Кочерга	шт.	1	1	1	1	1	1	1
Заглушка с прокладкой (поз. 24)	шт.	-	-	-	-	1	1	1
Паспорт и инструкция по эксплуатации	шт.	1	1	1	1	1	1	1

4. Устройство отопительного котла.

Котёл состоит из корпуса (поз. 1), топки и загрузочной камеры (поз. 4), теплообменника (поз. 2), дымохода - заслонки котла (поз. 13). На передней стенке котла устанавливается нижняя дверка (поз. 9), через которую производится растопка, чистка водонаполненного колосника (поз. 3) и удаление золы из зольника и топочного пространства, за ней устанавливается шуровочная решётка (поз. 18). Для сбора и удаления золы из котла предусмотрен зольный ящик (поз. 17). Нижняя дверка (поз. 9) имеет встроенную заслонку подачи первичного воздуха (поз. 15) на заслонке установлена ручка (поз. 16) для ручной регулировки поднятия и опускания заслонки, также на заслонке имеется флажок (поз. 20) для крепления цепочки тягорегулятора. В верхней части котла крепится дверка загрузки (поз. 8), через которую осуществляется загрузка топлива и чистка теплообменника (поз. 2). Для очистки теплообменника и теплообменных поверхностей котла необходимо открыть загрузочную дверку (поз. 8) и вынуть находящуюся за ней внутреннюю заслонку (поз. 10), для котла TAKOT SUN 80, 100, 120 дополнительно установлена заслонка загрузки (поз. 23). Чистка теплообменных поверхностей осуществляется кочергой. Без заслонки (поз. 10) и (поз. 23) эксплуатация котла не допустима. Чистку теплообменников необходимо производить на неработающем и остывшем котле. В топке котла на задней стенке расположены форсунки подачи вторичного воздуха (поз. 11).

В качестве топлива используются: уголь, дрова, топливные брикеты.

В нижней части котла предусмотрен патрубок под блок ТЭН Ду 50 мм. внутренняя резьба (поз. 7 только для котла SUN 16, 22, 32, 55). Так же в нижней части котла расположен патрубок обратки теплоносителя (поз. 6) Ду 40 мм. (для котла SUN 16, 22, 32, 55), Ду 50 мм. (для котла SUN 80, 100, 120) наружная резьба. В верхней части котла расположен патрубок подачи теплоносителя (поз. 5) Ду 40 мм. (для котла SUN 16, 22, 32, 55), Ду 50 мм. (для котла SUN 80, 100, 120) наружная резьба и термоманометр (поз. 12).

Вверху на правой стенке котла предусмотрен патрубок для установки тягорегулятора Ду 20 мм. внутренняя резьба (поз. 14).

Позиция 19 – место крепления заземления.

Позиция 21 - заглушка отверстия установки вентилятора.

Для котла TAKOT SUN 80, 100, 120 дополнительно в комплект поставки входит заглушка с прокладкой отверстия поддувала нижней дверки (поз. 24), для котла TAKOT SUN 16, 22, 32, 55 заглушка заказывается отдельно. **Эксплуатация котла запрещена без заглушки с прокладкой (поз. 24) при работе котла с вентилятором и автоматикой твёрдотопливного котла.**

В верхней части котла предусмотрен патрубок Ду 25 мм. наружная резьба (поз. 22) для установки группы безопасности котла с предохранительным клапаном на давление срабатывания не более $P_{ср} = 0,3 \text{ МПа}$ (3,0 Bar).

Схему устройства отопительного кола TAKOT SUN 16, TAKOT SUN 22, TAKOT SUN 32, TAKOT SUN 55 смотри рис. 5 Приложение 1 к паспорту и инструкции по эксплуатации котла.

Схему устройства отопительного кола TAKOT SUN 80, TAKOT SUN 100, TAKOT SUN 120 смотри рис. 6 Приложение 2 к паспорту и инструкции по эксплуатации котла.

5. Меры безопасности.

Котлы соответствуют всем требованиям, обеспечивающим безопасность жизни и здоровья потребителя, при условии выполнения всех требований настоящего паспорта и руководства по эксплуатации.

При проектировании системы отопления и монтаже котла необходимо руководствоваться Сводом правил СП 7.13130.2013 «Отопление, Вентиляция и Кондиционирование Требования пожарной безопасности».

При установке котла на пол из горючих материалов необходимо защитить пространство под котлом, а так же под топочной дверкой от возгорания, металлическим листом по асбестовому картону толщиной 10 мм. Под топочной дверцей должно быть обеспечено перекрытие размером 700x500 мм, располагаемым длинной стороной вдоль печи.

К монтажу, эксплуатации и обслуживанию котла допускаются лица, ознакомленные с его устройством и настоящим паспортом и руководством по эксплуатации. Не допускайте к котлу детей.

При установке на котёл вентилятора и автоматики твёрдотопливного котла необходимо руководствоваться инструкциями по эксплуатации заводов изготовителей этого оборудования.

При работе котла с вентилятором и автоматикой твёрдотопливного котла вместо заслонки подачи первичного воздуха (поз. 15) должна быть установлена заглушка с прокладкой отверстия поддувала нижней дверки (поз. 24 входит в комплект поставки котла TAKOT SUN 80, 100, 120). Заглушка с прокладкой (поз. 24) крепится на нижней дверке болтами (болты с гайками предварительно установлены на дверке) в специально предусмотренные для этого отверстия. Эксплуатация котла запрещена без заглушки с прокладкой (поз. 24) при работе котла с вентилятором и автоматикой твёрдотопливного котла.

Основные принципы безопасной эксплуатации котла.

- Котёл устанавливается в отдельно стоящем отапливаемом помещении (котельной) с полами, стенами и перекрытием из негорючих материалов. Котёл должен иметь свободный, прямой выход отработанных газов. Дымовая труба должна быть соединенная напрямую с котлом и не иметь зон скопления газов. Прохождение газов через «колодцы» в дымовой трубе категорически запрещается.

- Котёл и металлические трубопроводы системы теплоснабжения подлежат заземлению. При отсутствии заземления работа котла запрещена.
- Котёл должен быть снабжён группой безопасности котла с предохранительным клапаном на давление срабатывания не более $P_{ср} = 0,3$ МПа (3,0 Bar) в комплект поставки котла группа безопасности не входит (опция). Для этого в верхней части котла предусмотрен патрубок (поз. 22).
- На подающем трубопроводе системы отопления необходимо установить предохранительный клапан на давление срабатывания не более 0,3 МПа (3,0 Bar), установленный на расстоянии не далее 1 метра от котла. Участок трубопровода от котла до предохранительного клапана должен быть прямым. Между котлом и предохранительным клапаном запрещается установка запорной арматуры.
- Не допускайте превышения давления в котле сверх указанной в технической характеристике величины.
- Не допускайте эксплуатацию котла, при снижении необходимого уровня и давления теплоносителя в системе отопления.
- Запрещено оставлять котёл с теплоносителем при температуре окружающего воздуха ниже 0°C.
- Не запускайте котёл при отсутствии в нем теплоносителя и в случае замерзания теплоносителя.
- Не открывайте дверки во время работы котла. При необходимости открытия загрузочной дверки котла (поз. 8) необходимо закрыть заслонку подачи воздуха (поз. 15), затем немного на 5 - 10 мм. приоткрыть загрузочную дверку на период 15 - 20 секунд, только после этого аккуратно открыть дверку.
- Не нарушайте схему загрузки котла топливом. Не допускайте просыпание топлива на загрузочную и нижнюю дверки котла, это может привести к прогоранию дверки.
- Необходимо вести визуальный контроль за состоянием нагревательных частей котла и обо всех изменениях, не предусмотренных настоящим паспортом и руководством по эксплуатации сообщать производителю.
- Необходимо проводить чистку канала газохода, теплообменника котла и теплообменных поверхностей нагрева, не реже одного раза в месяц.
- Без заслонки (поз. 10, поз. 23) эксплуатация котла не допустима.
- Чистку теплообменников необходимо производить на неработающем и остывшем котле.
- Необходимо своевременно следить за исправным состоянием котла и его компонентов, особенно, заботится о герметичности всех дверок котла, менять уплотнительный шнур по мере необходимости. Уплотнительный шнур является расходным материалом.
- Циркуляционный насос системы отопления должен быть подключён к альтернативным источникам питания ИБП. Необходимо обеспечить бесперебойную работу циркуляционного насоса.

- При обслуживании котла необходимо соблюдать правила техники безопасности и использовать средства индивидуальной защиты.
- Используйте топливо надлежащего качества.
- При остановке котла на продолжительное время (более пяти часов), во избежание размораживания котла и системы отопления в зимнее время (температура воздуха внешней среды ниже 0°C) слейте теплоноситель из котла и системы отопления.
- После окончания отопительного сезона необходимо тщательно вычистить котёл от остатков топлива и сажи, осмотреть на наличие повреждений и неисправностей, при необходимости заменить вышедшие из строя детали. Помещение котельной необходимо поддерживать в чистоте и сухом состоянии.
- Ремонт, профилактическое обслуживание, чистку и т.д. проводить с обязательным отключением, установленного на котёл электрооборудования от сети электропитания. При обнаружении признаков неисправности в работе электрооборудования установленного на котле (замыкание на корпус, нарушение изоляции и т.д.) немедленно отключить электрооборудование от сети электропитания и обратиться в специализированный центр сервисного обслуживания.
- Котёл должен, крепится к основанию, используя отверстия в опорных лапах (крепежные изделия в комплект поставки не входят).
- Не следует оставлять работающий котёл без надзора на срок более суток.
- При монтаже и эксплуатации на котёл не должны передаваться напряжения от трубопровода. Кроме того, трубопроводы должны монтироваться так, чтобы их вес не передавался на котёл.
- При возникновении неисправностей остановите работу котла и обратитесь в специализированный центр сервисного обслуживания.
- В случае аварийной остановки котла следует:
 - а) осторожно удалить топливо из топки в металлическую емкость, при этом пребывание в помещении котельной должно быть кратковременным, по возможности открыть двери и вентиляционные отверстия.

Удаление жара из топки может производиться только в присутствии другого человека. При задымлении в котельном помещении, не позволяющем правильно удалить жар, следует вызвать пожарную службу. Допускается засыпание топки сухим песком. В случае аварийной остановки котла необходимо обеспечить безопасность людей
 - б) установить причину аварии, после ее устранения, приступить к очистке и запуску котла.
- Все неисправности котла необходимо немедленно устранять.

Запрещается.

- Запрещается производить монтаж котла и системы отопления, с отступлениями от настоящего паспорта и инструкции по эксплуатации.

- Запрещается эксплуатировать котёл, не установив согласно данной инструкции по эксплуатации котла на систему отопления и котёл предохранительных клапанов на давление срабатывания не более $P_{ср} = 0,3 \text{ МПа}$ (3,0 Bar).
- Запрещается устанавливать запорную арматуру на подающей линии котла при отсутствии предохранительного клапана, установленного до запорной арматуры рассчитанный на давление срабатывания не более $P_{ср} = 0,3 \text{ МПа}$ (3,0 Bar).
- Запрещается использование для разжигания котла горючих жидкостей (бензин, керосин, и т.д.).
- Запрещается хранить вблизи котла горючие предметы, а также: уголь, дрова, легковоспламеняющиеся жидкости.
- Запрещается допускать детей к эксплуатации, обслуживанию и монтажу котла.
 - Запрещается эксплуатация котла в алкогольном или наркотическом опьянении.
- Запрещается эксплуатировать котёл, при появлении дыма из корпуса.
 - Запрещается установка котла подобранного с большим запасом тепловой мощности, это может привести к закипанию системы теплоснабжения, быстрому загрязнению теплообменных поверхностей и дымовой трубы и образованию конденсата.
- Эксплуатировать котёл при неполном заполнении системы отопления теплоносителем и с открытыми дверками.
- При работе котла с вентилятором и автоматикой твёрдотопливного котла запрещается эксплуатировать котел, не установив на нижнюю дверку заглушку с прокладкой отверстия дверки поддувала (поз. 24 входит в комплект поставки котла ТАКОТ SUN 80, 100, 120).
- Запрещается эксплуатировать котёл без заглушки отверстия установки вентилятора (поз. 21).

6. Требования к дымовой трубе и помещению котельной.

Требования к помещению котельной.

При проектировании системы отопления и монтаже котла необходимо руководствоваться Сводом правил СП 7.13130.2013 «Отопление, Вентиляция и Кондиционирование Требования пожарной безопасности».

Котёл должен размещаться в отдельном не жилом помещении (котельной).

Помещение должно быть оснащено системой вентиляции.

Помещение должно быть обеспечено достаточным естественным освещением, а в ночное время электрическим освещением. При невозможности обеспечить естественное освещение, должно иметься искусственное освещение.

Дверь из котельной должна открываться наружу, быть изготовлена из негорючих материалов и иметь минимальную ширину проема 0,8-1,0 м.

Минимальная высота помещения котельной от пола до потолка должна быть не менее 2,5 м.

Температура воздуха в помещении должна быть от +5 до +40°C.

Котёл запрещено монтировать в помещении с повышенной влажностью.

Расстояние перед котлом должно быть не менее 1,25 м.

Расстояние между котлом и стенами помещения, для бокового обслуживания, должно быть не менее 0,5 м.

Расстояние между стеной помещения и задней стенкой котла должно быть не менее 0,5 м.

Требования к дымовой трубе и приточной вентиляции.

Для получения оптимального режима горения топлива и создания тяги дымовой трубой, необходимо иметь прямую дымовую трубу и функционирующую приточно – вытяжную вентиляцию в помещении котельной.

Стенки дымовой трубы должны быть гладкими, без заужений относительно дымового патрубка котла и не иметь других подключений.

Колодцы и дымообороты у дымовой трубы не допускаются.

В случае необходимости допускается прокладывать горизонтальные газоходы длиной не более 1 м.

Дымовую трубу необходимо выполнять из огнеупорных и жаростойких материалов, устойчивых к коррозии.

Рекомендуется применять двухслойные дымовые трубы и дымоходы из нержавеющей кислотостойкой стали, заводской готовности, с тепловой изоляцией из негорючих материалов, выдерживающих высокую температуру.

Большое значение на работу котла оказывает правильный выбор высоты и площади сечения дымовой трубы.

При выборе размеров дымовой трубы следует учитывать, что для эффективной работы котла, разрежение за котлом должно быть не менее 15 Па для котла TAKOT SUN 16, не менее 20 Па для котла TAKOT SUN 22, не менее 25 Па для котла TAKOT SUN 32, не менее 30 Па для котла TAKOT SUN 55, не менее 35 Па для котла TAKOT SUN 80, не менее 40 Па для котла TAKOT SUN 100, не менее 42 Па для котла TAKOT SUN 120.

При минимальном диаметре дымовой трубы 150 мм., высота дымовой трубы должна быть не менее 5 м. для котла TAKOT SUN 16, не менее 6 м. для котла TAKOT SUN 22, не менее 10 м. для котла TAKOT SUN 32. Для котла TAKOT SUN 55 не менее 10 м. при минимальном диаметре дымовой трубы 180 мм.

При минимальном диаметре дымовой трубы 250 мм., высота дымовой трубы должна быть не менее 9 м. для котла TAKOT SUN 80, не менее 10 м. для котла TAKOT SUN 100, не менее 11 м. для котла TAKOT SUN 120.

Дымоход должен иметь ревизионные лючки для возможности очистки и обязательно конденсатоотвод.

Элементы дымовой трубы и дымоходы в комплект поставки котла не входят.

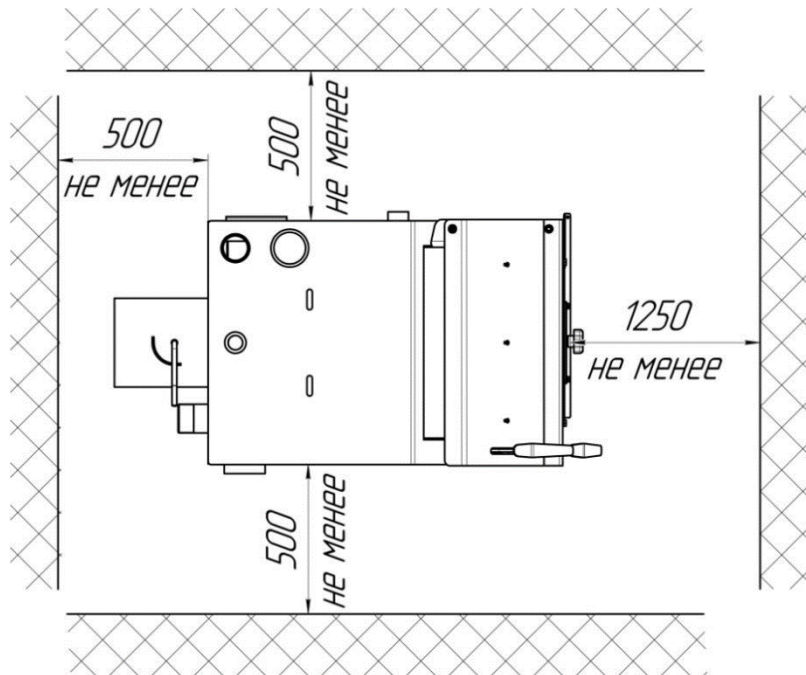


Рис. 1 Схема установки котла

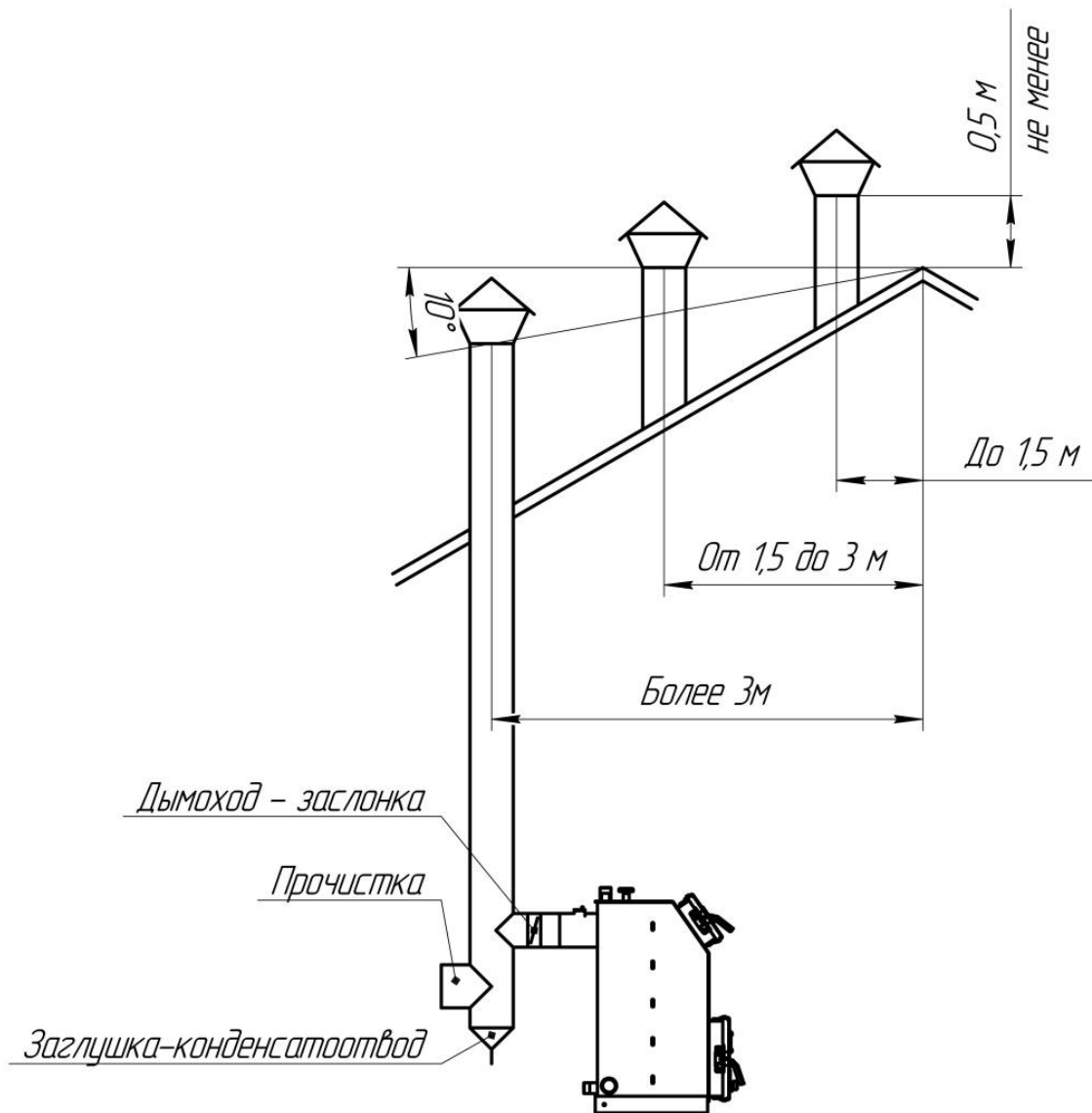


Рис. 2 Варианты установки дымовой трубы

7. Монтаж котла и системы отопления.

Проект системы отопления, монтаж котла, монтаж системы отопления должны производиться в полном соответствии с требованиями паспорта и руководства по эксплуатации, действующей нормативно-технической документацией, организацией имеющей право на данные работы.

Установка отопительного котла в жилом помещении запрещена. Котёл устанавливается в отдельно стоящем отапливаемом помещении (котельной) с полами, стенами и перекрытием из негорючих материалов. Котёл должен иметь свободный, прямой выход отработанных газов. Дымовая труба должна быть соединенная напрямую с котлом и не иметь зон скопления газов. Прохождение газов через «колодцы» в дымовой трубе категорически запрещается.

Открытая система отопления должна, иметь расширительный бак, хорошо утепленный и установленный в теплом помещении объёмом не менее 10% от объёма системы отопления. Для закрытой системы отопления применяется мембранный расширительный бак.

Высоту установки дымовой трубы над кровлей (см. Варианты установки дымовой трубы).

Установка котла в помещении должна обеспечить свободный доступ для обслуживания и очистки каждой его части (см. Схему установки котла).

На подающем трубопроводе системы отопления необходимо установить предохранительный клапан на давление срабатывания не более 0,3 МПа (3,0 Bar), установленный на расстоянии не далее 1 метра от котла. Участок трубопровода от котла до предохранительного клапана должен быть прямым. Между котлом и предохранительным клапаном запрещается установка запорной арматуры.

Система отопления должна быть спроектирована и смонтирована таким образом, чтобы обеспечить полное удаление воздуха, при её заполнении и полном удалении теплоносителя, через дренаж при опорожнении.

При максимальной температуре теплоносителя 90°C, давление не должно превышать 0,3 МПа (3,0 Bar).

Испытание (опрессовку) системы отопления (труб, радиаторов) производить при отсоединенном котле, при этом давление не должно превышать максимальное рабочее давление, указанное в проекте системы отопления.

Подключение электрического питания должно производиться в соответствии с требованиями Правил устройства электроустановок (ПУЭ).

Если система отопления заполняется из водопроводной сети, необходимо на линии подпитки установить редуктор давления настроенный на давление менее 0,25 МПа (2,5 бар).

Монтаж котла системы отопления следует производить в соответствии со схемой подключения котла к открытой и закрытой системе отопления, с принудительной циркуляцией.

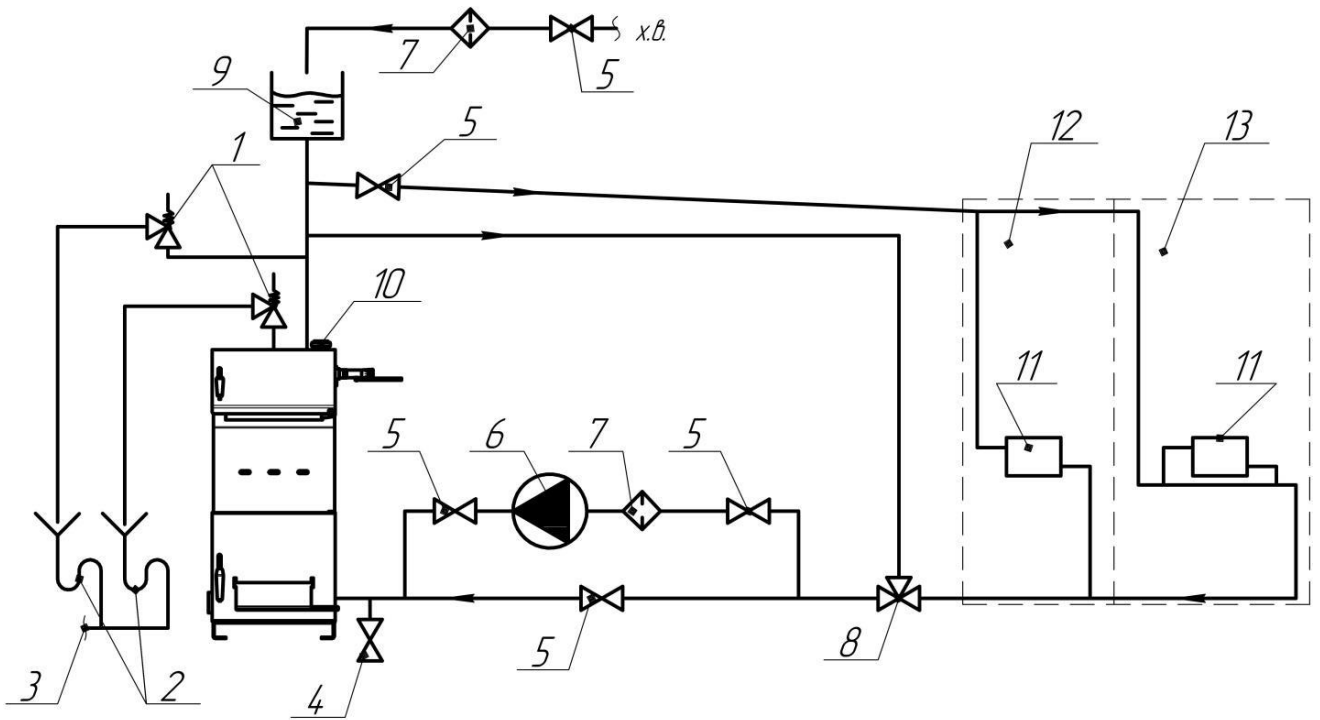


Рис. 3 Схема подключения котла к открытой системе отопления с принудительной циркуляцией

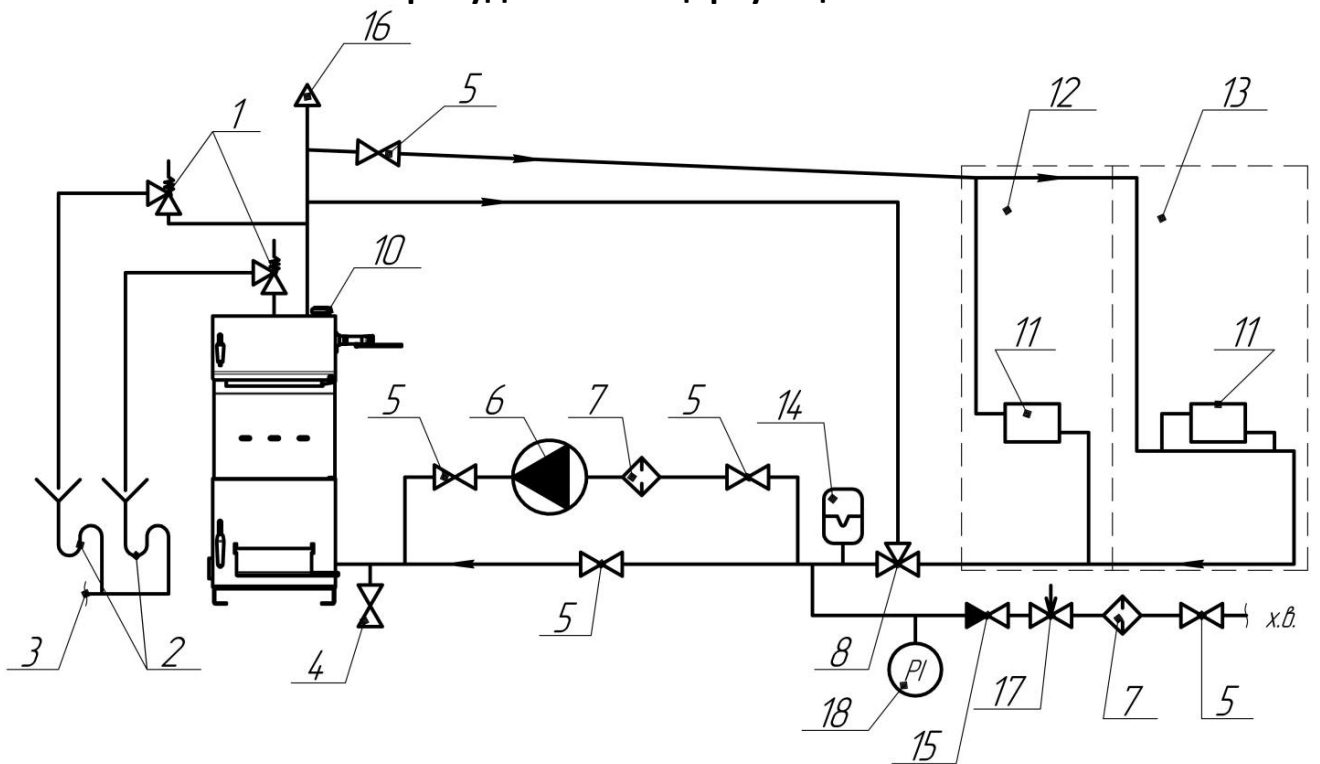


Рис. 4 Схема подключения котла к закрытой системе отопления с принудительной циркуляцией

- 1 – предохранительный клапан; 2 – гидрозатвор; 3 – слив в канализацию;
- 4 – дренажный кран; 5 – запорная арматура; 6 – циркуляционный насос; 7 – фильтр сетчатый;
- 8 – термосмеситель; 9 – открытый расширительный бак; 10 – термометр;
- 11 – отопительный прибор; 12 – двухтрубная система отопления; 13 – однотрубная система отопления;
- 14 – мембранный расширительный бак; 15 – обратный клапан; 16 – автоматический воздухоотводчик; 17 – редуктор давления; 18 – манометр.

Заполнение отопительной системы теплоносителем.

Теплоноситель в системе не должен содержать химических и механических примесей, способных вызвать повреждения.

Общая жесткость теплоносителя не более 2 мг.экв/дм³.

Теплоноситель должен иметь РН 6,5 – 8,5. Применение жесткой воды для теплоносителя вызывает образование накипи в котле, что снижает его теплотехнические параметры. Если жесткость воды для теплоносителя не отвечает требуемым параметрам, вода должна быть обработана.

Долив теплоносителя в отопительную систему производить в охлаждённый котёл до 70 °С.

Допускается использование незамерзающего теплоносителя, сертифицированного для жилых помещений. Согласно документации на его применение.

Во время работы котла необходимо контролировать объем и давление теплоносителя.

8. Эксплуатация котла.

Топливо.

В качестве топлива используются: Бурый уголь орех (БО) фракция 20 – 50 мм., бурый уголь рядовой (БР) фракция 50 – 300 мм., длиннопламенный уголь орех (ДО) фракция 20 – 50 мм., длиннопламенный уголь рядовой (ДР) фракция 50 – 300 мм., а также дрова и топливные брикеты.

Топливо должно храниться в сухом месте, при температуре не менее +5°С, не допуская попадания влаги.

Теплопроизводительность котлов может меняться в меньшую или большую сторону, при использовании разного сорта твёрдого топлива.

Влажность угля должна составлять до 20% общей влажности.

Разные марки угля имеют разный гранулометрический состав, соответственно, и удельный вес, следовательно, в один и тот же объём можно загрузить разную массу.

Подготовка системы отопления и котла.

Котел должен эксплуатироваться только подключенным к отопительной системе, заполненной теплоносителем.

Необходимо проверить готовность котла, отопительной системы, дымохода и приточной вентиляции к началу работы.

Необходимо проверить состояние уплотнительного шнура в дверках.

Убедиться, что система отопления заполнена в необходимом объеме.

Запуск котла при температуре ниже 0°С запрещен.

Порядок замены уплотнительного шнура дверки.

Для замены необходимо:

1. Открыть дверь и аккуратно извлечь шнур.
2. Отмерить нужной длины новый шнур.
3. Вставить его на место, где был установлен предыдущий.

9. Розжиг котла.

Полностью откройте дымоход – заслонку (поз. 13). Полностью открыть заслонку подачи первичного воздуха (поз. 15) с помощью ручки регулировки поднятия заслонки (поз. 16) . Откройте нижнюю дверку (поз. 9), следом откройте шуровочную решетку (поз. 18). Выложите на колосник (поз. 3) растопочный материал (щепки, бумага, сухие дрова). Произведите розжиг растопочного материала и закройте шуровочную решетку и нижнюю дверку.

При достижении нормального горения насыпьте слой угля толщиной 40-60 мм. на растопочный материал через шуровочную решетку.

Когда разгорится первый слой основного топлива, добавьте топливо через дверцу загрузочную (поз. 8). Перед открытием дверцы закройте заслонку подачи первичного воздуха (поз. 15). После закрытия загрузочной дверцы откройте заслонку (поз. 15). Отрегулируйте тягу в дымоходе с помощью дымохода – заслонки (поз. 13). При регулировании дымохода-заслонки (поз. 13) не допускайте выход дымовых газов в помещение. Высота слоя топлива должна быть равномерна по всей глубине топки. Максимальная загрузка котла до уровня низа верхней дверки.

При температуре теплоносителя в котле и системе отопления ниже 60 °С может образовываться конденсат далее при прогреве выше температуры 60 °С конденсат образование прекращается. При достижении необходимой температуры теплоносителя дальнейшее регулирование происходит путём прикрытия заслонки подачи первичного воздуха (поз. 15) что приводит к уменьшению количества подаваемого воздуха (Ручная регулировка).

При использовании регулятора горения (далее тягорегулятор) происходит автоматическое управление открытием и закрытием заслонки подачи первичного воздуха (поз. 15) в зависимости от выставленной температуры теплоносителя. Тягорегулятор в комплект поставки котла не входит. Место установки тягорегулятора котла патрубок тягорегулятора (поз. 14).

Для настройки тягорегулятора необходимо установить на регуляторе температуру 60 °С, растопить котёл до выставленной температуры 60 °С. Затем через несколько минут устойчивой работы необходимо отрегулировать натяжение цепи положением рычага (или укоротить цепь) так, чтобы заслонка подачи первичного воздуха (поз. 15) была приоткрыта с зазором 1-2 мм., при этом ручка регулировки поднятия заслонки (поз. 16) должна быть выкручена. При снижении температуры теплоносителя в котле заслонка подачи первичного воздуха (поз. 15) начнёт открываться под действием натяжки тягорегулятором цепочки.

При повышении температуры произойдёт ослабление натяжки цепочки и заслонка (поз. 15) начнёт прикрываться.

Цепочка тягорегулятора не должна задевать корпус котла это приводит к неправильной регулировки. При заклинивании заслонки подачи первичного воздуха (поз. 15) от натяжки цепочки тягорегулятора необходимо отрегулировать флажок заслонки (поз. 20), к которому зацеплена цепочка путём подгиба этого флажка вверх до снятия заклинивания. При этом после регулировки заслонка (поз.15) вместе с цепочкой при повороте ручки тягорегулятора от минимальной температуры до максимальной температуры должна проходить этот промежуток плавно без заклинивания и задевания цепочкой корпуса котла.

Золу необходимо удалять несколько раз в день. Перед новой закладкой топлива необходимо удалить из топки шлак и золу. Регулярно очищать стенки теплообменника и теплообменных поверхностей котла.

10. Обслуживание котла.

Ежедневно проверяйте количество золы в зольнике, при его заполнении очистите его.

Еженедельно проверяйте герметичность системы, уровень теплоносителя в системе отопления.

Еженедельно проверяйте работоспособность предохранительного клапана группы безопасности. Технический осмотр котла.

По окончанию отопительного сезона очистите камеру сгорания и газоходы. Осмотр и очистка фильтров системы отопления. Осмотрите и при необходимости замените уплотнительный шнур дверки.

11. Транспортировка и хранение.

Хранить котёл рекомендуется в сухом помещении. Не допускать попадание атмосферных осадков.

Допускается транспортирование котла любым видом транспорта в вертикальном положении.

12. Утилизация.

Котёл подлежит утилизации по правилам утилизации лома черных металлов. Теплоизоляция переработке не подлежит.

13. Характерные неисправности и методы их устранения.

Таблица 3.

Наименование и признаки неисправности	Возможная причина	Метод устранения
Мощность слишком мала. Плохое горение топлива.	- Недостаточная тяга.	- Проверить правильность установки дымовой трубы согласно данной инструкции. - Отрегулировать тягу заслонкой подачи первичного воздуха (поз. 15), с помощью ручки для регулировки поднятия заслонки (поз. 16) или тягорегулятором. - Отрегулировать тягу дымоходом – заслонкой (поз. 13) - Обеспечить естественную приточно-вытяжную вентиляцию помещения котельной.
	- Отложения загрязнений сажи теплообменника и теплообменных поверхностей котла, дымового канала и дымовой трубы.	- Очистить теплообменник и теплообменные поверхности котла. - Очистить дымоход и канал дымохода.
	- Теплотворная способность топлива слишком низкая.	- Использовать топливо с более высокой теплотворной способностью.
	- Слишком мелкая фракция угля.	- Использовать топливо с более крупной фракцией угля
Утечка продуктов горения в помещение.	- Неплотно закрываются дверки, пришёл в негодность уплотнительный шнур.	- Заменить уплотнительный шнур, отрегулировать дверки.
	- Засорение дымового канала и дымовой трубы.	- Очистить дымоход и канал дымохода.
	- Непрогретая дымовая труба плохая тяга.	- Возобновить тягу.
	- Недостаточная приточно-вытяжная вентиляция помещения котельной.	- Обеспечить естественную приточно-вытяжную вентиляцию помещения котельной.
Высокая температура котловой воды, перегрев котла при нормальном горении, но при этом температура элементов системы отопления низкая.	- Недостаточная циркуляция системы отопления.	- Проверить правильность монтажа системы отопления и её элементов. - Проверить работу циркуляционного насоса.
	- Закрыта на системе отопления запорная арматура.	- Проверить, открыта ли запорная арматура на системе отопления.

	<ul style="list-style-type: none"> - Завоздушивание, утечка теплоносителя системы отопления. - Не достаточный уровень теплоносителя в открытом расширительном баке и давление в закрытой системе отопления. 	<ul style="list-style-type: none"> - Спустить весь воздух из системы отопления и устранить течь. - Подпитать систему отопления долив в открытый расширительный бак воды. - Подпитать закрытую систему отопления.
Высокая температура котловой воды, перегрев котла.	<ul style="list-style-type: none"> - Топливо горит с большей интенсивностью. - Слишком большая тяга или высокая теплотворная способность топлива. 	<ul style="list-style-type: none"> - Отрегулировать тягу заслонкой подачи первичного воздуха (поз. 15), с помощью ручки для регулировки поднятия заслонки (поз. 16) или тягорегулятором. - Отрегулировать тягу дымоходом – заслонкой (поз. 13)
	<ul style="list-style-type: none"> - Тепловая мощность отопительных приборов системы отопления намного меньше тепловой мощности котла. 	<ul style="list-style-type: none"> - Необходимо обеспечить достаточный теплосъём системы отопления и её элементов равный тепловой мощности котла.
Появление воды внутри котла при растопке котла и последующей работе.	<ul style="list-style-type: none"> - Образование конденсата на теплообменнике и теплообменных поверхностях. 	<ul style="list-style-type: none"> - Необходимо установить более высокую температуру теплоносителя выше 60 °С конденсатообразование прекращается. - Установить котёл в отапливаемом помещении с низкой влажностью.
	<ul style="list-style-type: none"> - Конденсат из дымовой трубы и дымохода котла. 	<ul style="list-style-type: none"> - Утеплить дымоход.
Довольно частое срабатывание предохранительного клапана.	<ul style="list-style-type: none"> - Неправильно подобран расширительный бак. Нет компенсации объёмного расширения воды. 	<ul style="list-style-type: none"> - Установить в систему отопления правильно подобранный расширительный бак.
	<ul style="list-style-type: none"> - Неправильно отрегулирована подпитка системы отопления и давление воздуха в мембранном расширительном баке. 	<ul style="list-style-type: none"> - Правильно отрегулировать подпитку системы отопления и давление воздуха в мембранном расширительном баке.
Невозможность отрегулировать котёл с помощью тягорегулятора.	<ul style="list-style-type: none"> - Заклинивание заслонки подачи первичного воздуха (поз. 15) от натяжки цепочки тягорегулятора. 	<ul style="list-style-type: none"> - Необходимо отрегулировать флажок (поз. 20) заслонки (поз. 15), к которому зацеплена цепочка путём подгиба этого флажка вверх до снятия заклинивания. При этом после регулировки заслонка (поз.15) вместе с цепочкой при повороте ручки тягорегулятора от минимальной температуры до максимальной температуры

		должна проходить этот промежуток плавно без заклинивания и задевания цепочкой корпуса котла.
--	--	--

14. Гарантийные обязательства.

Гарантийный срок службы котла 18 месяцев со дня продажи через торговую сеть, если дату продажи установить не возможно, то гарантийный срок исчисляется со дня изготовления.

Гарантийный срок на компоненты котла 12 месяцев.

На уплотнение дверей гарантийный срок не распространяется.

В гарантийном ремонте будет отказано в случае:

- Несоблюдение или нарушение правил эксплуатации или монтажа;
- Небрежное хранение и транспортировки котла, как потребителем, так и любой другой организацией;
- Самостоятельный ремонт или изменения конструкции котла;
- Если на котле и в системе отопления отсутствует предохранительный клапан, установленный согласно данной инструкции по эксплуатации котла на давление срабатывания не более 0,3 МПа (3,0 Bar);
- Возникновение дефектов, вызванных стихийными бедствиями, преднамеренными действиями, пожарами и т.п.
- Монтажа оборудования лицами или организациями не имеющих соответствующих лицензий/ квалификации и выполненного без заключения договора на монтаж оборудования и проведения пусконаладочных мероприятий.

Производитель котлов оставляет за собой право вносить изменения в конструкцию, не ухудшающие потребительские свойства изделия.

15. Маркировка.

Маркировочная табличка располагается на боковой стенке. На ней располагается информация о заводском номере, дате изготовления, а также технические характеристики котла.

16. Свидетельство о приемке.

Котел отопительный ТАКОТ «SUN»

Заводской номер: _____

Дата выпуска _____ 20__ г.

Соответствует техническим условиям.

По результатам испытаний котёл признан годным к эксплуатации.

Контроль качества _____

Дата продажи «__» _____ 20__ г.

17. Сведения об установке

Местонахождение котла _____
(адрес установки)

Дата установки _____
(число, месяц, год)

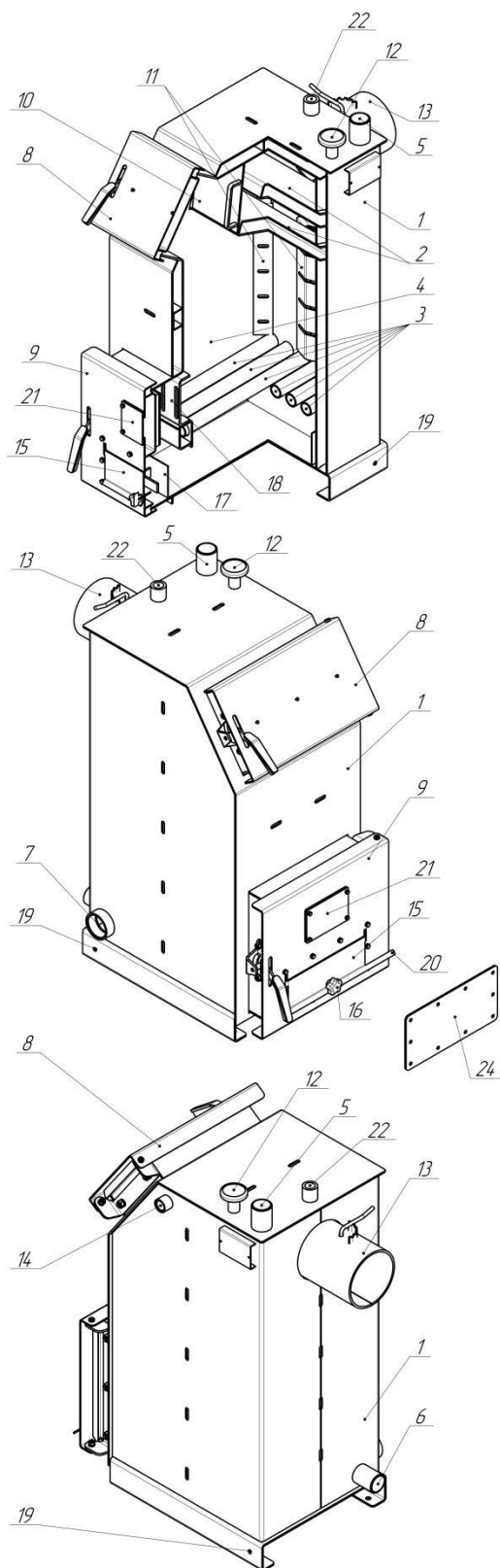
Кем произведена установка (монтаж) _____
(наименование организации, фамилия исполнителя)

Документ, подтверждающий право проведения работ:

(№, дата, кем выдан)

(подпись исполнителя)

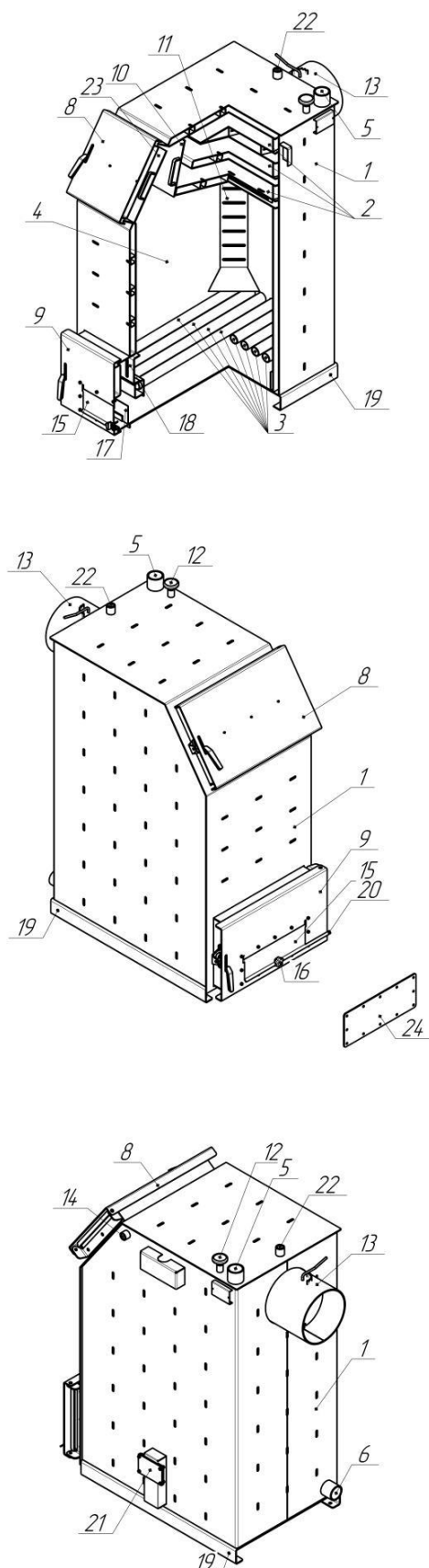
18. Приложение 1.



- 1 – Корпус котла;
- 2 – Теплообменник;
- 3 – Водонаполненный колосник;
- 4 – Топка, загрузочная камера;
- 5 – Патрубок подачи теплоносителя
Ду 40 мм. наружная резьба;
- 6 – Патрубок обратки теплоносителя
Ду 40 мм. наружная резьба;
- 7 – Патрубок под блок ТЭН
Ду 50 мм. внутренняя резьба;
- 8 – Дверка загрузочная;
- 9 – Нижняя дверка;
- 10 – Заслонка внутренняя;
- 11 – Форсунки подачи вторичного воздуха;
- 12 – Термометр;
- 13 – Дымоход-заслонка;
- 14 – Патрубок тягорегулятора
Ду 20 мм. внутренняя резьба;
- 15 – Заслонка подачи первичного воздуха;
- 16 – Ручка для регулировки поднятия заслонки;
- 17 – Зольный ящик;
- 18 – Шуровочная решётка;
- 19 – Крепление заземления;
- 20 – Флажок заслонки;
- 21 – Заглушка отверстия установки вентилятора;
- 22 – Патрубок установки группы безопасности
котла Ду 25 мм. наружная резьба;
- 24 – Заглушка с прокладкой.

Рис. 5 Схема устройства отопительного котла ТАКОТ SUN 16,
ТАКОТ SUN 22, ТАКОТ SUN 32, ТАКОТ SUN 55.

19. Приложение 2.



- 1 – Корпус котла;
- 2 – Теплообменник;
- 3 – Водонаполненный колосник;
- 4 – Топка, загрузочная камера;
- 5 – Патрубок подачи теплоносителя
Ду 50 мм. наружная резьба;
- 6 – Патрубок обратки теплоносителя
Ду 50 мм. наружная резьба;
- 8 – Дверка загрузочная;
- 9 – Нижняя дверка;
- 10 – Заслонка внутренняя;
- 11 – Форсунки подачи вторичного воздуха;
- 12 – Термометр;
- 13 – Дымоход-заслонка;
- 14 – Патрубок тягорегулятора
Ду 20 мм. внутренняя резьба;
- 15 – Заслонка подачи первичного воздуха;
- 16 – Ручка для регулировки поднятия заслонки;
- 17 – Зольный ящик;
- 18 – Шуровочная решётка;
- 19 – Крепление заземления;
- 20 – Флажок заслонки;
- 21 – Заглушка отверстия установки вентилятора;
- 22 – Патрубок установки группы безопасности;
котла Ду 25 мм. наружная резьба;
- 23 – Заслонка загрузки;
- 24 – Заглушка с прокладкой.

Рис. 6 Схема устройства отопительного котла ТАКОТ SUN 80, ТАКОТ SUN 100, ТАКОТ SUN 120.

ООО «ИНЖЕНЕРНЫЕ СЕТИ»
Российская федерация, Алтайский край,
г. Барнаул, ул. Кулагина, 28Г.
Телефон для справок: 8-800-100-56-66
E-mail: sale@ingenerseti.ru
Сайт: www.ingenerseti.ru
Редакция от 1.04.2024

www.ingenerseti.ru